

KONZEPTION / KENNDATEN

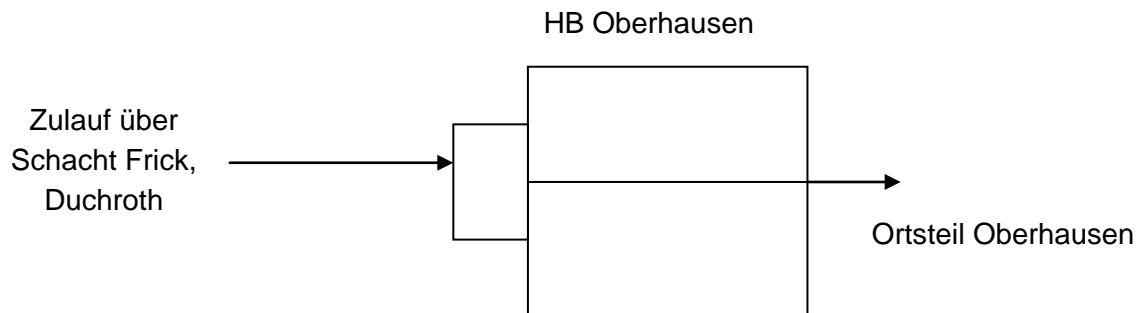
Hochbehälter

	Lage:	- Der Betriebspunkt Hochbehälter befindet sich hinter der Ortschaft Oberhausen, an der L 235, ca. 300 m hinter dem Ortsausgang in Richtung Duchroth, Die Quelle befindet sich ca. 50 m oberhalb des HB.
Allgemeines	Art:	- unterirdischer 2-Kammer-Hochbehälter mit begehbaren Vorkammer
	Betriebsgebäude / -gelände:	- kein Betriebsgebäude, Betriebsgelände umzäunt, mit Zugangstür in die Vorkammer
	Schaltraum:	- Schaltraum in Vorkammer, 2. Etage - PLS-Technik im Schaltraum Etage oben, - Armaturen in Etage unten
	Einstiege:	- Etagen der Vorkammer sind über eine Treppe miteinander verbunden
Abmessungen	Speisung	DN _____
	Vorkammer	L = 3,85 m, B = 1,90 m, T = 5,30 m,
	Kammer links	L = 6,95 m, B = 2,75 m, T = 3,50 m, Nutzvolumen = 53 m ³
	Kammer rechts	L = 6,95 m, B = 2,75 m, T = 3,50 m, Nutzvolumen = 53 m ³
	Ablauf HB	DN 125
Besonderheiten	der HB kann komplett außer Betrieb genommen werden, die Versorgung erfolgt dann über eine Umgehungsleitung mit Druckminderer	

BESCHREIBUNG VERBUNDSYSTEMS

Allgemeines Die Speisung des Betriebspunkts erfolgt über eine DN 100 Zuleitung aus dem Schacht Frick und wird in die Ortslage Oberhausen weitergeleitet. Optional lässt sich eine Notversorgung über die Quelle Oberhausen einrichten.

Skizze:



Lage:



